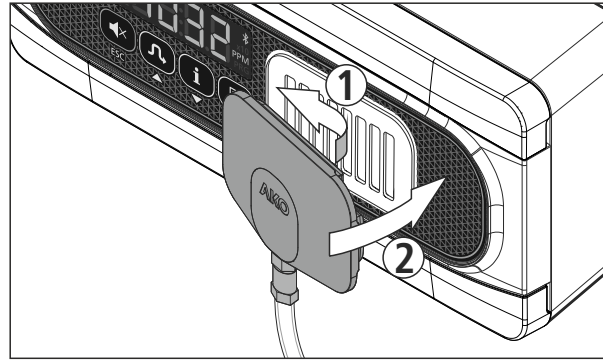




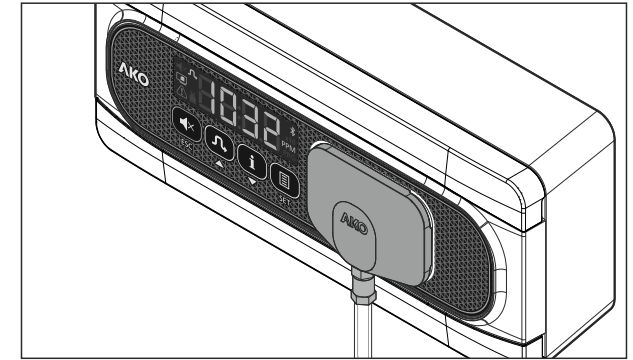
AKO-58110

Installation

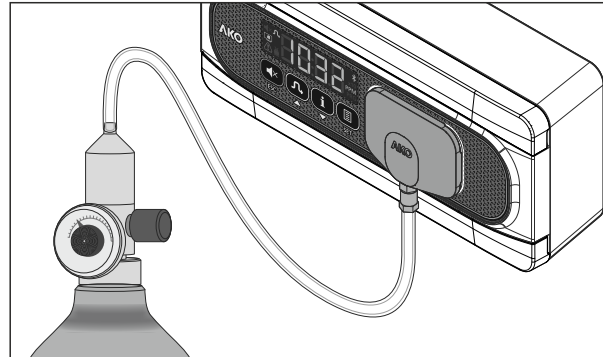
Das Kalibrierungs-Kit **AKO-58110** ermöglicht eine Überprüfung, Kontrolle der Genauigkeit, Nullstellung und Kalibrierung des Gebers.



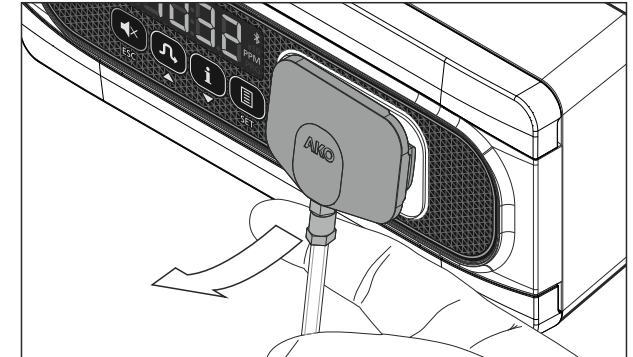
Das Kit installieren und mit dem Fenster des Gebers verknüpfen, wie es auf dem Bild gezeigt wird.



Fest andrücken, bis es perfekt eingerastet ist.



Den Regler der Gasflasche an freien Ende der transparenten Leitung anschließen.



Zum Abnehmen das untere Ende nach außen ziehen.

Betriebsprüfung (Bump Test)

Erforderliches Material: Kalibrierungs-Kit **AKO-58110** + Gasflasche*



Die internationalen Normen **EN-378** und **F-GAS** verpflichten zu einer Überprüfung des korrekten Betriebs des Gebers mindestens einmal im Jahr. Es müssen auch die diesbezüglichen lokalen Vorschriften beachtet werden. **Sicherstellen, dass die vor Ort geltenden Vorschriften erfüllt sind.**


- Vor Beginn der Prüfung die Konfiguration des Voralarms (**RL 2**) überprüfen. Er muss aktiviert sein, damit seine Auslösung geprüft werden kann. Es wird empfohlen, die Verzögerungen für Voralarm (**RL 5**) und Alarm (**RL B**) zu deaktivieren, um den Prüfungsablauf zu beschleunigen.
- Installieren Das Kalibrierungs-Kit **AKO-58110**.
- Den Hahn der Gasflasche öffnen und warten.
- Nach ein paar Momenten beginnt die Ablesung der Konzentration durch den Geber anzusteigen, bis der Wert für Voralarm und dann für Alarm erreicht wird.
- Sicherstellen, dass sowohl der Voralarm als auch der Alarm korrekt angezeigt werden und die entsprechenden Relais aktiviert werden.
- Den Hahn der Gasflasche schließen, die Gasflasche trennen und das Kalibrierungs-Kit vom Geber abnehmen.




Es kann ein paar Minuten dauern, bis der Geber wieder die Konzentrationswerte wie vor der Überprüfung anzeigt.
Nach Ende der Überprüfung müssen wieder die Parameter für Voralarm (**RL 2**) und die Verzögerungen (**RL 5** und **RL B**) auf die Werte vor der Überprüfung eingestellt werden.

Überprüfung der Genauigkeit (Nur AKO-575xxx)

Erforderliches Material: Kalibrierungs-Kit **AKO-58110** + Kalibrierte Gasflasche*

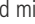
 AKO empfiehlt eine Überprüfung der Genauigkeit des Gebers mindestens einmal im Jahr. Es müssen auch die diesbezüglichen lokalen Vorschriften beachtet werden.
Sicherstellen, dass die vor Ort geltenden Vorschriften erfüllt sind.

- Installieren Das Kalibrierungs-Kit **AKO-58110**.
- Den Hahn der Gasflasche öffnen und warten.
- Nach ein paar Momenten beginnt die Ablesung der Konzentration durch den Geber anzusteigen. Abwarten, bis sich die Ablesung stabilisiert hat.
- Die angezeigte Ablesung mit dem kalibrierten Wert der Gasflasche vergleichen. Wenn die Genauigkeit für die vorgesehene Verwendung geeignet ist, muss keine Kalibrierung vorgenommen werden. Wenn nicht, Kalibrieren den Geber.
- Den Hahn der Gasflasche schließen, die Gasflasche trennen und das Kalibrierungs-Kit vom Geber abnehmen.

 Es kann ein paar Minuten dauern, bis der Geber wieder die Konzentrationswerte wie vor der Überprüfung anzeigt.

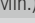
Nullstellung (Nur AKO-575xxx)


OPTION A: SAUBERE LUFT

- Vor Beginn der Nullstellung muss sichergestellt werden, dass die Umgebung des **Bereichs frei von Freon-Gasen** und Substanzen ist, die den Geber beeinflussen könnten, und der Geber muss vorher **mindestens 20 Minuten in Betrieb** gewesen sein.
- Das Programmiermenü aufrufen, Dazu die Taste **SET** 10 Sekunden lang betätigen, dann den Parameter **! 00** aufrufen. Das Gerät fordert einen Bestätigungscode (**Load**). Mit den Tasten **▼** und **▲** den Code 63 eingeben und mit **SET** bestätigen.
- Mit den Tasten **▼** und **▲** die Option 1 wählen und mit **SET** bestätigen. Der Vorgang wird eingeleitet.
- Während des Vorgangs wird am Display die Gaskonzentration abwechselnd mit der Meldung **LR** und mit aufleuchtendem Symbol  angezeigt. Dieser Vorgang kann zwischen 30 Sekunden und 5 Minuten dauern. Wenn die Nullstellung korrekt ausgeführt wurde, wird anschließend am Display die Meldung **End** angezeigt und es ertönt ein langer Ton.

OPTION B: MIT STICKSTOFFGAS

Erforderliches Material: Kalibrierungs-Kit **AKO-58110** + Stickstoffgasflasche


- Vor Beginn der Nullstellung muss sichergestellt werden, dass der Geber vorher **mindestens 20 Minuten in Betrieb war**.
- Installieren Das Kalibrierungs-Kit **AKO-58110**.
- Das Programmiermenü aufrufen, Dazu die Taste **SET** 10 Sekunden lang betätigen, dann den Parameter **! 00** aufrufen. Das Gerät fordert einen Bestätigungscode (**Load**). Mit den Tasten **▼** und **▲** den Code 63 eingeben und mit **SET** bestätigen.
- Mit den Tasten **▼** und **▲** die Option 1 wählen und mit **SET** bestätigen. Der Vorgang wird eingeleitet.
- Den Hahn der Gasflasche öffnen und warten.
- Während des Vorgangs wird am Display die Gaskonzentration abwechselnd mit der Meldung **LR** und mit aufleuchtendem Symbol  angezeigt. Dieser Vorgang kann zwischen 30 Sekunden und 5 Minuten dauern. Wenn die Nullstellung korrekt ausgeführt wurde, wird anschließend am Display die Meldung **End** angezeigt und es ertönt ein langer Ton.
- Den Hahn der Gasflasche schließen, die Gasflasche trennen und das Kalibrierungs-Kit vom Geber abnehmen.


 Wenn während der Nullstellung ein Problem erkannt wird, gibt der Geber drei kurze Töne aus und zeigt einen der folgenden Fehlercodes an:


CODE	ERROR
EC	Während des Vorgangs wurde eine Ablesung über 300 PPM erkannt.
Et	Die Temperatur des Sensors hatte eine Schwankung von mehr als 5 °C.
Eto	Die Höchstzeit (5 Min.) wurde überschritten und die Ablesung hat sich nicht stabilisiert.

Kalibrierung des Gebers (Nur AKO-575xxx)


Erforderliches Material: Kalibrierungs-Kit **AKO-58110** + Kalibrierte Gasflasche* auf 2000 PPM

 Überprüfen, ob die örtlichen Vorschriften eine bestimmte Kalibrierungshäufigkeit fordern. **Sicherstellen, dass die vor Ort geltenden Vorschriften erfüllt sind.**

- Vor Beginn der Kalibrierung muss sichergestellt werden, dass der Geber vorher **mindestens 20 Minuten in Betrieb war**.
- Eine Nullstellung des Geber durchführen.
- Installieren Das Kalibrierungs-Kit **AKO-58110**.
- Das Programmiermenü aufrufen, Dazu die Taste **SET** 10 Sekunden lang betätigen.
- Bei Kalibrierung eines Universalgebers **AKO-575400** den Parameter **LR** auf **RL** programmieren.
- Den Parameter **! 0 !** aufrufen. Das Gerät fordert einen Bestätigungscode (**Load**). Mit den Tasten **▼** und **▲** den Code 63 eingeben und mit **SET** bestätigen.
- Mit den Tasten **▼** und **▲** die Option 1 wählen und mit **SET** bestätigen. Der Vorgang wird eingeleitet.
- Den Hahn der Gasflasche öffnen und warten.
- Während des Vorgangs wird am Display die Gaskonzentration abwechselnd mit der Meldung **LR** und mit aufleuchtendem Symbol  angezeigt. Dieser Vorgang kann bis zu 15 Minuten dauern. Wenn die Kalibrierung korrekt ausgeführt wurde, wird anschließend am Display die Meldung **End** angezeigt und es ertönt ein langer Ton.
- Den Hahn der Gasflasche schließen, die Gasflasche trennen und das Kalibrierungs-Kit vom Geber abnehmen.

 Wenn während der Kalibrierung ein Problem erkannt wird, gibt der Geber drei kurze Töne aus und zeigt einen der folgenden Fehlercodes an:

CODE	ERROR
Et	Die Temperatur des Sensors hatte eine Schwankung von mehr als 5 °C.
Eto	Die Höchstzeit (15 Min.) wurde überschritten und die Ablesung hat sich nicht stabilisiert.

 Es kann ein paar Minuten dauern, bis der Geber wieder die Konzentrationswerte wie vor der Kalibrierung anzeigt.
Nur AKO-575400: Nach Ende der Überprüfung muss wieder der Parameter **LR** auf den Wert vor der Kalibrierung eingestellt werden.

*Es muss eine Flasche mit dem geeigneten Gas für die Empfindlichkeit des zu prüfenden Gebers verwendet werden. Bei Kalibrierung des Universalgasgebers **AKO-575400** eine Flasche mit dem Gas R134a verwenden.